

Schmalspur Packwagen 14,5 m
Narrow gauge baggage car 14,5 m
Voie étroite fourgon 14,5 m
Úzkokolejný poštovní vůz 14,5 m
Wagon bagażowy wąskotorowy 14,5 m



TILLIG^{HO}BAHN

Art.-Nr. / Item no. / Réf. / Art.-č. / Nr art.

H0e: 03940 • 03941 • 03946

H0m: 13940 • 13941 • 13946



© TILLIG

DAS MODELL • THE MODEL • LE MODÈLE • MODEL

(DE) Das Modell ist eine maßstäbliche Nachbildung der Harzer Rekowagen. Das Modell ist mit zahlreichen einzeln angesetzten Details versehen, die z. T. bereits montiert sind. Unterschiedliche Details in der Ausstattung und Ausführung, wie sie auch im Vorbild existierten, werden bei den Modellen (Abb. 1 und 2) dargestellt. Für die Ausstattung der Pufferbohle gibt es individuell nachrüstbare Teile. Wird die Modellkupplung montiert, können die Nachbildungen von Mittelpuffer und seitlichen Schraubenkupplungen nicht angebaut werden. Sie behindern die Funktion der Modellkupplung. Der Anbau der Vorbildentsprechenden Mittelpuffer, Zughaken und Spindelkette neben dem Mittelpuffer ist nicht symmetrisch. Bitte auf die richtige Anbringungsrichtung entsprechend der Abbildung 1/2 achten. Die Dächer der Fahrzeuge sind auf das Oberteil aufgesteckt. Durch Ziehen nach oben kann das Dach abgenommen werden. Beim Aufsetzen des Daches auf die richtige Lage der Übergangstüren in der Dachnut achten. Die Oberteile sind mit Rastnasen des Bodens in den Seitenfenstern arretiert. Vorsicht beim Aufsetzen der Oberteile auf den Boden: Im Bereich der Stirntüren gibt es eine Verdrehsicherung. Die Modelle sind für eine Innenbeleuchtung (TILLIG Art.-Nr. 08813) vorbereitet. Dazu wird von den Drehgestellen einseitig Strom über die Spitzen der Achsen aufgenommen und in das Modell geleitet.

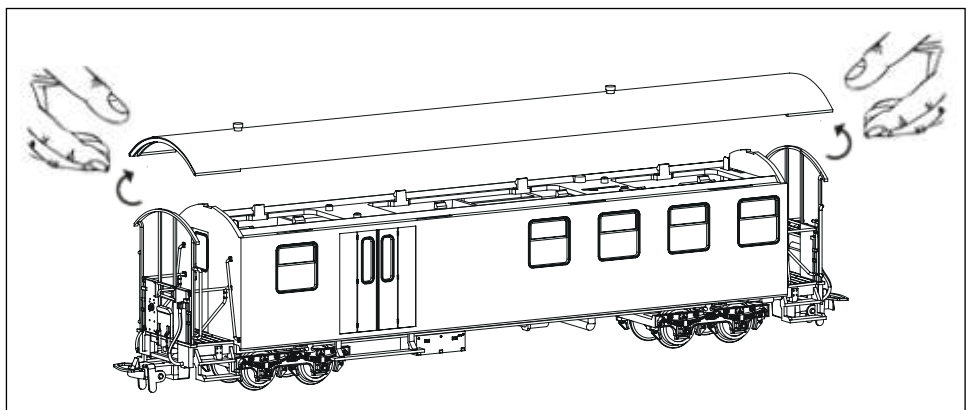
(GB) The model is a to-scale replica of the Harz railway reconstruction carriage (Rekowagen). The model is equipped with numerous individual details, which in some cases are already mounted. Different details in terms of the equipment and design as they also exist in the model are presented in the models (Fig. 1 and 2). There are individual retrofittable parts for the equipment of the buffer beam. If the model coupling is mounted, the replicas of the middle buffer and side screw couplings cannot be connected. They hinder the functioning of the model coupling. The connection of the true-to-the-original middle buffers, coupling hook and the spindle chains next to the middle buffer is not symmetrical. Please pay attention to the correct direction of attachment according to Figures 1 and 2. The roofs of the vehicles are latched on to the upper part. The roof can be removed by pulling it upwards. When attaching the roof, pay attention to the correct position of the connecting doors in the groove of the roof. The upper parts are locked into place into the side windows with the side latching lugs of the bottom. Be careful when placing the tops on the bottom: There is an anti-rotation device in the area of the front doors. The models are prepared for interior lighting (TILLIG Article No. 08813). To this end, the bogies draw current on one side via the tips of the axles and it is routed into the model.

(FR) La maquette est une représentation à l'échelle de la voiture voyageurs « Rekowagen » du Harz. La maquette est dotée de nombreux détails uniques dont certains sont déjà montés. Différents détails d'équipement et de modèle (fig. 1 et 2). Il existe des pièces individuelles pour l'équipement de la traverse d'attelage. Si l'attelage de la maquette est monté, les répliques du tampon central et des raccords à vis latéraux ne peuvent pas l'être. Elles altèrent le fonctionnement de l'attelage de la maquette. La fixation du tampon central, du crochet de traction et de la chaîne à broche correspondants au modèle à côté du tampon central n'est pas symétrique. Veuillez à la bonne direction de montage conformément à l'illustration 1/2. Les toits des véhicules sont encliquetés sur la partie supérieure. Il est possible de retirer le toit en le tirant vers le haut. En posant le toit, veillez à la position correcte des portes de transition au niveau de la rainure du toit. Les parties supérieures sont bloquées dans les fenêtres latérales avec des

ergots d'encliquetage du sol. Prudence lors de la pose de la partie supérieure sur le sol: il y a un dispositif anti-rotation au niveau des portes frontales. Les maquettes sont préparées pour un éclairage intérieur (TILLIG réf. 08813). Pour ce faire, les bogies absorbent le courant d'un côté sur les extrémités des essieux et le transmettent à la maquette.

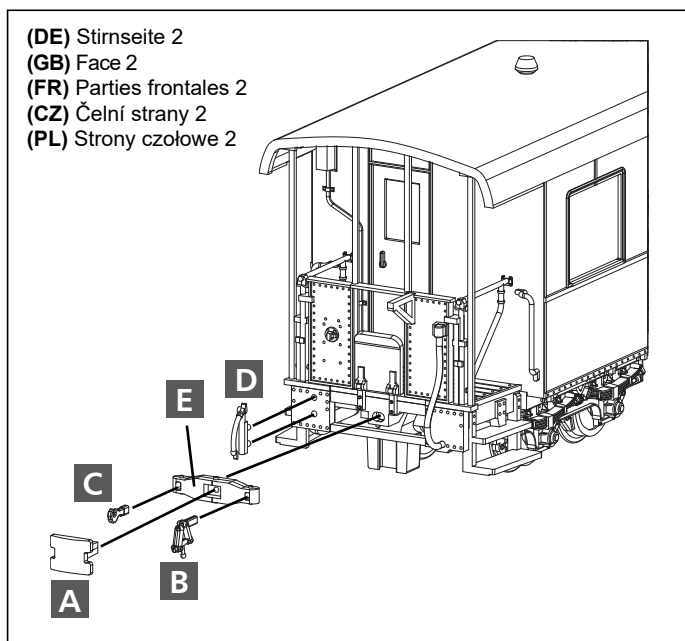
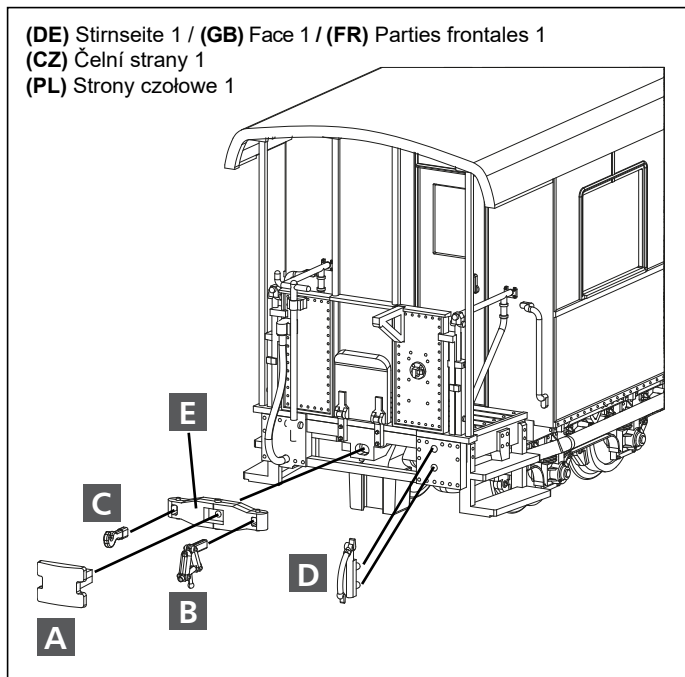
(CZ) Model je přesnou kopií Harzských „Rekowagen“ (vozů rekonstruovaných po válce). Model je vybaven mnoha přídatnými detaily, které jsou částečně již namontovány. Různé detaily ve vybavení a provedení, jak existovaly u předlohy, jsou provedeny také na modelech (obr. 1 a 2). K vybavení nárazníkové desky jsou k dispozici individuální doleповací díly. Pokud je namontováno modelové spřáhlo, nelze připevnit napodobeniny středového nárazníku a bočních šroubových spřáhel. Tyto díly omezují funkci modelových spřáhel. Montáž předloze odpovídajícího středového nárazníku, tažného háku a řetězu vřeten vedle středového nárazníku není symetrická. Dbejte proto na správný směr montáže dle vyobrazení 1/2. Střechy vozidel jsou na horní díl nacvaknuty. Střechu lze sejmut vtažením směrem nahoru. Při nasazování střechy dbejte na správnou polohu přechodových dveří v drážce střechy. Horní díly jsou aretovány západkami podlahy do bočních oken. Pozor při nasazování horních dílů na podlahu: V prostoru čelních dveří je pojistka proti otočení. Modely jsou připraveny na dovybavení vnitřním osvětlením (TILLIG obj.č. 08813). K tomu účelu je od podvozků jednostranně přiveden proud přes hroty os a zaveden do modelu.

(PL) Model stanowi odpowiednią do skali kopię wzorca wagonu „reko“ kolei NRD z Gór Harcu. Model wyposażony jest w liczne pojedynczo nakładane detale, które częściowo są już zamontowane. Modele (rys. 1 i 2) przedstawiają różne detale wyposażenia i wykonania, które występowały również w oryginalu. Wyposażenie buforów można uzupełnić w indywidualnie dopasowane części. Jeżeli zamontowany zostanie sprzęg modelowy, nie można zamontować kopii buforów środkowych i bocznych sprzęgów szroubovych. Części te utrudniają działanie sprzegu modelowego. Montaż odpowiadających oryginalowi buforów środkowych, haków ciegłowych i łańcucha trzpienia obok bufora środkowego nie jest symetryczny. Należy zwrócić uwagę na prawidłowy kierunek montażu odpowiednio do rysunków 1/2. Dachy pojazdów zablokowane są na części górnej. Przez pociągnięcie w górę dach można zdjąć. Przy nasadzaniu dachu należy zwrócić uwagę na prawidłowe położenie drzwi przechodnych we wpuszczone dachowym. Części górne unieruchomione są w oknach bocznych za pomocą nosków zatraskowych podłogi. Ostrożnie przy nasadzaniu części górnych na podłogę: w strefie drzwi czołowych znajduje się zabezpieczenie przed skróceniem. Modele są przygotowane do założenia oświetlenia wewnętrznego (TILLIG nr art. 08813). W tym celu jednostronnie z wózków poprzez końcówki osi pobierany jest i przewodzony do modelu prąd.



ZURÜSTTEILE

- | | |
|---|---|
| A (DE) Puffer
(GB) Buffer
(FR) Tampon
(CZ) Nárazník
(PL) Zderzak | C (DE) Kupplungshaken
(GB) Clutch hook
(FR) Crochet d'attelage
(CZ) Spojkový hák
(PL) Hak sprzęgu |
| B (DE) Kupplungsgestänge
(GB) Coupling sections
(FR) Tringlerie d'attelage
(CZ) Spřáhlo
(PL) Trzon sprzęgu | D (DE) Bremsschlauch
(GB) Brake hose
(FR) Tuyaux de frein
(CZ) Vzduchové hadice
(PL) Wężę gumowe sprzęgu hamulcowego |
| E (DE) Balancier / (GB) Balancer
(FR) Balancier / (CZ) Vahadla / (PL) Balanjer | |



(DE) **Bitte beachten Sie:** Für dieses TILLIG-Produkt gilt der gesetzliche Gewährleistungsanspruch von 24 Monaten ab Kaufdatum. Dieser Gewährleistungsanspruch erlischt, wenn kundenseitige Eingriffe, Veränderungen, Umbauten usw. an dem Produkt erfolgen/vorgenommen werden. Bei Fahrzeugen mit eingebauter Schnittstelle, können Gewährleistungsansprüche nur geltend gemacht werden, wenn das betreffende Fahrzeug im Lieferzustand (ohne eingebautem Digitaldecoder, mit eingestecktem Entstörersatz) an den Fachhändler zurück gegeben wird.

(GB) **Please note:** This TILLIG product is subject to the statutory warranty entitlement of 24 months from the date of purchase. This warranty claim expires if the product is interfered with, modified or converted after the point of time of the customer acquiring ownership. Where vehicles have an integrated interface, claims for warranty can only be asserted if the vehicle concerned is returned in an as-delivered state (without built-in digital decoder, with plugged-in interference suppression kit).

(FR) **Attention:** Pour ce produit TILLIG, le droit de garantie légal de 24 mois à partir de la date d'achat s'applique. Ce droit de garantie s'éteint si le client procède/a procédé à des interventions, des modifications, des transformations, etc. sur le produit. Pour les véhicules à interface intégrée, les droits de garantie ne peuvent être acceptés que si le véhicule correspondant est restitué au revendeur dans l'état de livraison (sans décodeur numérique intégré, avec l'antiparasite installé).

(CZ) **Upozornění:** Pro tento výrobek TILLIG platí zákonný záruční nárok 24 měsíců od data koupě. Tento záruční nárok zaniká, pokud byly ze strany zákazníka na výrobku provedeny zásahy, změny, přestavby atd. U vozidel se zabudovaným rozhraním mohou být záruky uplatněny jen tehdy, když bude předmětné vozidlo vráceno do odborné prodejny v původním stavu (bez zabudovaného digitálního dekodéru, se zasunutou odrušovací sadou).

(PL) **Należy mieć na względzie, że:** dla niniejszego produktu TILLIG obowiązują ustawowe roszczenie gwarancyjne, wynoszące 24 miesiące od daty zakupu. Roszczenie gwarancyjne wygasa w sytuacji, gdy przeprowadzone zostaną w produkcie zmiany lub klient dokona przebudowy produktu na własną rękę. W pojazdach z zabudowanym interfejsem, roszczenia gwarancyjne mogą być podnoszone jedynie, gdy dany pojazd przekazany zostanie przedstawicielowi handlowemu w stanie, jaki obowiązywał w momencie dostawy (bez zabudowanego dekodera cyfrowego, z osadzonym zestawem odkłócającym).



(DE) Nicht geeignet für Kinder unter 14 Jahren wegen abnehmbarer und verschluckbarer Kleinteile und Verletzungsgefahr durch funktionsbedingte scharfe Ecken und Kanten. Dieses Produkt darf am Ende seiner Nutzungsdauer nicht über den normalen Hausmüll entsorgt werden, sondern muss an einem Sammelpunkt für das Recycling von elektrischen und elektronischen Geräten abgegeben werden. Bitte fragen Sie bei Ihrem Händler oder der Gemeindeverwaltung nach der zuständigen Entsorgungsstelle.

(GB) Not suitable for young people under the age of 14 due to the small parts that can be removed and swallowed and risk of injury due to function-related sharp corners and edges. When this product comes to the end of its useful life, you may not dispose of it in the ordinary domestic waste but must take it to your local collection point for recycling electrical and electronic equipment. If you don't know the location of your nearest disposal centre please ask your retailer or the local council office.

(FR) Ne convient pas aux enfants de moins de 14 ans en raison de pièces pouvant être retirées et avalées et du risque de blessure en raison de coins et de bords vifs dus au fonctionnement. À la fin de sa durée de vie, ne pas éliminer ce produit avec les déchets ménagers mais le remettre à un point de collecte pour le recyclage d'appareils électriques et électroniques. Veuillez vous adresser à votre revendeur ou à l'administration communale pour connaître les points d'élimination compétents.

(CZ) Není určené pro děti mladší 14ti let. Obsahuje funkční a odnímatelné malé a ostré součásti a hrany. Tento produkt nesmí být na konci svého užívání zlikvidován jako běžný domovní odpad, ale musí být zlikvidován např. ve sběrném dvoře. Prosim, zeptejte se vašeho obchodníka, popř. na svém obecním úřadě o vhodném způsobu likvidace.

(PL) Nieodpowiednie dla dzieci poniżej 14 roku życia z uwagi na niebezpieczeństwo połknięcia i zadławienia się drobnymi częściami oraz możliwość skaleczenia się ostrymi końcówkami i krawędziami części funkcjonalnych. Produkty oznaczone przekreślonym pojemnikiem po zakończeniu użytkowania nie mogą być usuwane razem z normalnymi odpadami domowymi, lecz muszą być przekazywane do punktu zbierania i recyklingu urządzeń elektrycznych i elektronicznych. Dzięki recyklingowi pomagają Państwo skutecznie chronić środowisko naturalne. Prosimy zwrócić się do specjalistycznego sklepu lub do odpowiedniego urzędu w Państwa okolicy, aby dowiedzieć się, gdzie jest najbliższy punkt recyklingu urządzeń elektrycznych i elektronicznych.

(DE) **Technische Änderungen vorbehalten!**
Bei Reklamationen wenden Sie sich bitte an Ihren Fachhändler.

(GB) **Subject to technical changes!**
Please contact your dealer if you have any complaints.

(FR) **Sous réserve de modifications techniques!**
Pour toute réclamation, adressez-vous à votre revendeur.

(CZ) **Technické změny vyhrazeny!**
Při reklamaci se obraťte na svého obchodníka.

(PL) **Zastrzega się możliwość zmian technicznych!**
W przypadku reklamacji prosimy zgłaszać się do specjalistycznego sprzedawcy.

TILLIG Modellbahnen GmbH

Promenade 1
01855 Sebnitz
Tel.: +49 (0)35971 / 903-45
Fax: +49 (0)35971 / 903-19

(DE) Hotline Kundendienst
(GB) Hotline customer service • (FR) Services à la clientèle Hotline
(CZ) Hotline Zákaznické služby
(PL) Biuro Obsługi Klienta
www.tillig.com/Service_Hotline.html